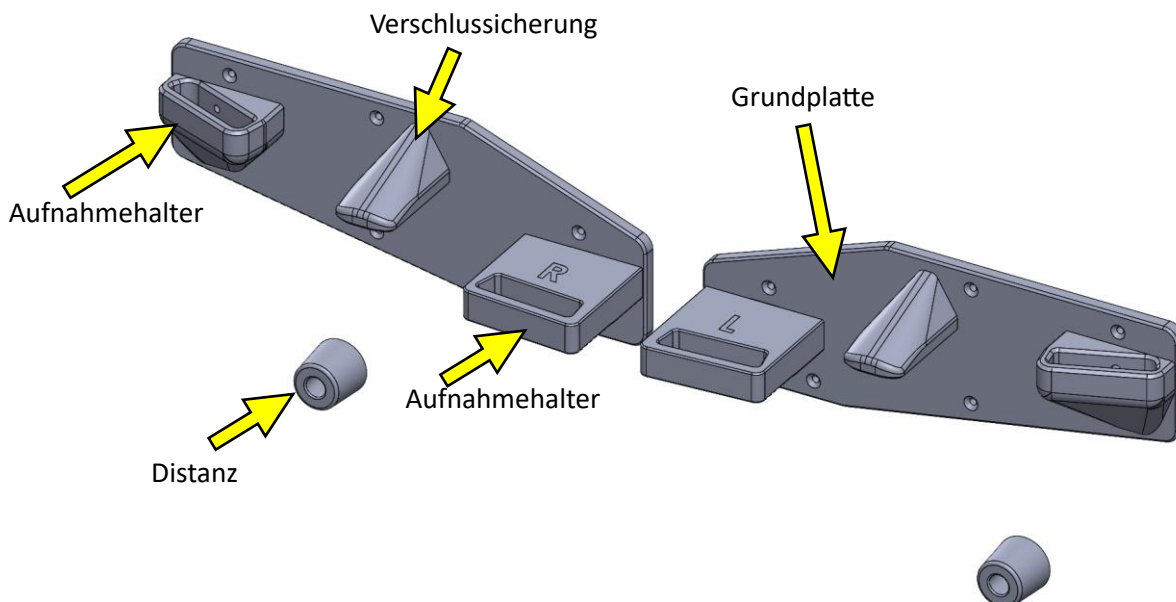


1. Einleitung

Dieses Produkt ist dazu bestimmt, Motorradkoffer an einer Wand aufzuhängen. Es besteht aus Grundplatten und modellspezifischen Haltern und Distanzen. Die Motorradkoffer werden über die integrierten Befestigungshaken sicher aufgenommen. Die Distanzen richten die Koffer in eine lotrechte Position.

Lieferumfang:

| | |
|---------------------------|----------|
| - Grundplatte | 2 Stück |
| - Halter | 4 Stück |
| - Verschlussicherung | 2 Stück |
| - Distanzen | 2 Stück |
| - Senkschraube M5x10 | 8 Stück |
| - Holzschraube 3,5x25 PZ2 | 12 Stück |



1. Sicherheitshinweise

Allgemeine Sicherheitshinweise

Lesen Sie diese Anleitung sorgfältig durch, bevor Sie mit der Montage beginnen.
Bewahren Sie diese Anleitung für zukünftige Referenzzwecke auf.
Halten Sie Kinder und Haustiere während der Montage und Nutzung fern.

Warnungen

Stellen Sie sicher, dass die Wand, an der die Halterung montiert wird, stabil und tragfähig ist.
Verwenden Sie nur die mitgelieferten Befestigungsschrauben und -dübel.
Überprüfen Sie regelmäßig die Befestigungen, um sicherzustellen, dass sie fest sitzen. Setzen Sie das Produkt nicht der freien Witterung aus, da der Kunststoff im Wechseln von UV-Strahlung, Wind und Regen schnell degradieren kann.

2. Vorbereitung

Werkzeuge und Materialien

Für die Montage der Wandhalterung benötigen Sie folgende Werkzeuge und Materialien:

- Bohrmaschine und Bohrer
- Schraubendreher oder Akkuschauber
- Wasserwaage
- Maßband oder Lineal
- Bleistift zum Markieren

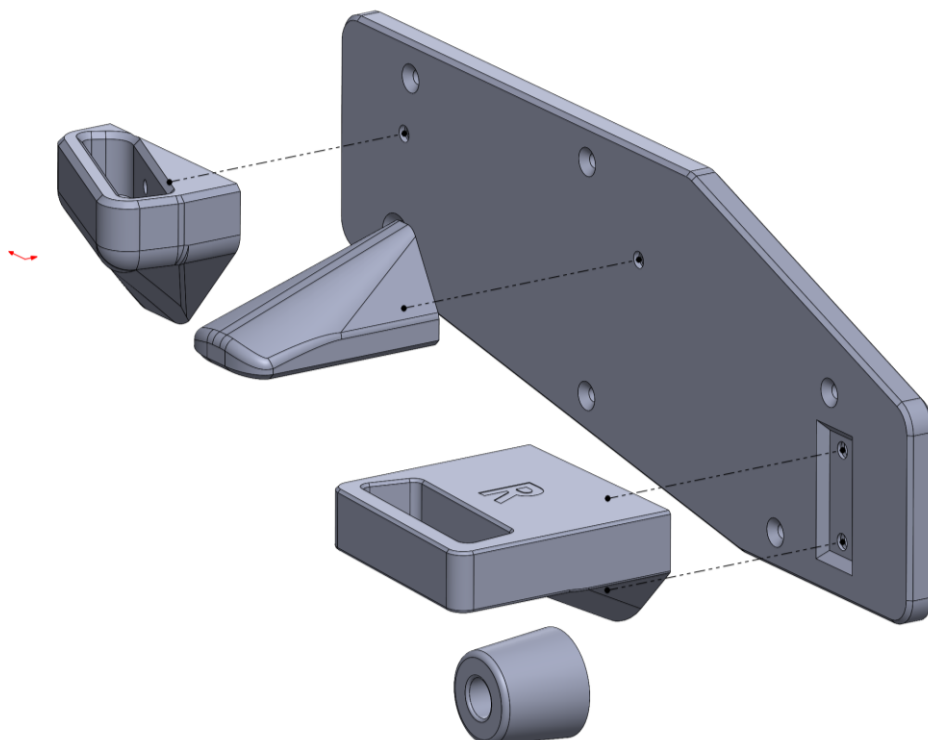
Vorbereitung des Montageortes

1. **Wand auswählen:** Wählen Sie eine stabile und tragfähige Wand aus, die das Gewicht der Motorradkoffer sicher tragen kann.
2. **Bereich freiräumen:** Räumen Sie den Bereich um die Montagefläche frei, um ausreichend Platz für die Arbeit zu haben.
3. **Markierungen setzen:** Verwenden Sie die Wasserwaage und den Bleistift, um die Position der Grundplatten an der Wand zu markieren. Achten Sie darauf, dass die Markierungen gerade und auf der gewünschten Höhe sind.

3. Montageanleitung

Schritt 1: Montieren der Halterungen an die Grundplatten

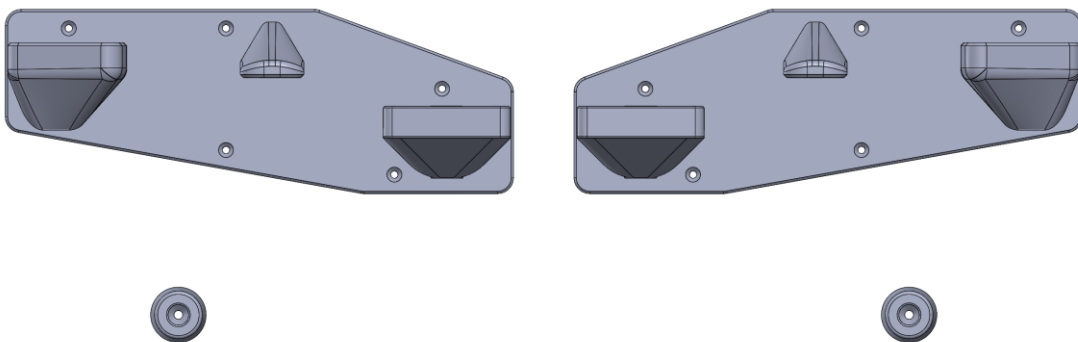
1. Befestigen Sie die modellspezifischen Halterungen und Distanzen an den Grundplatten. Verwenden Sie die mitgelieferten Schrauben, um die Halterungen sicher zu befestigen.



2. **Hinweis:** Die Schrauben werden direkt in den Kunststoff geschraubt. Achten Sie darauf, das Gewinde nicht durchdrehen zu lassen, um eine sichere Befestigung zu gewährleisten.
3. Stellen Sie sicher, dass alle Halterungen fest an den Grundplatten montiert sind.
4. Alle Halterungen sind mit R/L markiert wo dies erforderlich ist.
5. Alle Komponenten passen nur an die vorgesehene Stelle. Eine Verwechslung sollte nicht möglich sein.
6. Die Halter werden mit Senkschraube M5x10mm an der Grundplatte befestigt
7. Wählen Sie selbständig eine geeignete Position für die Distanz bis der Koffer wie vorgesehen lotrecht ausgerichtet ist

Schritt 2: Markieren der Bohrlöcher

1. Halten Sie die erste Grundplatte mit den montierten Halterungen an die markierte Position an der Wand.
2. Die obere Kante beider Grundplatten muss fluchten und in Waage sein.
3. Stellen Sie einen Abstand von 25 cm zwischen den Grundplatten ein.



4. Verwenden Sie den Bleistift, um die Bohrlöcher durch die Löcher in der Grundplatte an der Wand zu markieren.
5. Wiederholen Sie diesen Vorgang für die zweite Grundplatte, wobei Sie sicherstellen, dass beide Platten auf gleicher Höhe und im richtigen Abstand zueinander sind.

Schritt 3: Bohren der Löcher

1. Wählen Sie einen Bohrer, der zur Größe der mitgelieferten Dübel passt.
2. Bohren Sie die markierten Löcher in die Wand. Achten Sie darauf, die Bohrmaschine gerade zu halten, um präzise Löcher zu bohren.
3. Entfernen Sie den Bohrstaub aus den Löchern.

Schritt 4: Befestigung der Grundplatten an der Wand

1. Setzen Sie die Dübel in die gebohrten Löcher ein.
2. Halten Sie die Grundplatte mit den montierten Halterungen an die Wand und schrauben Sie sie mit den mitgelieferten Schrauben fest.
3. Wiederholen Sie diesen Vorgang für die zweite Grundplatte.

Schritt 5: Anbringen des Motorradkoffers

1. Hängen Sie den Motorradkoffer an die Halterung, indem Sie die integrierten Befestigungshaken verwenden.
2. Legen Sie den Griff am Koffer um und betätigen damit den Sicherungshaken am Koffer.
3. Überprüfen Sie, ob der Koffer sicher und fest an der Halterung sitzt.
4. Machen Sie sich mit dem Umgang dieses Produkts vertraut und wiederholen die Anbringung einige Male bis Sie die Handgriffe sicher beherrschen

4. Nutzungshinweise

Belastungsgrenzen

- Die maximale Belastung der Wandhalterung beträgt 15 kg. Überschreiten Sie diese Grenze nicht, um Schäden an der Halterung oder der Wand zu vermeiden.
- Die Motorradkoffer dürfen nur im Leerzustand an die Wandhalterung aufgehängt werden.

Pflege und Wartung

- Überprüfen Sie regelmäßig die Befestigungen der Halterung, um sicherzustellen, dass sie fest sitzen.
- Bei Anzeichen von Beschädigungen sollten Sie die betroffenen Teile austauschen, um die Sicherheit zu gewährleisten.

5. Fehlerbehebung

Häufige Probleme und Lösungen

- **Problem:** Die Halterung sitzt locker an der Wand.
 - **Lösung:** Überprüfen Sie, ob die Schrauben fest angezogen sind. Falls nötig, ziehen Sie die Schrauben nach. Stellen Sie sicher, dass die Dübel richtig in der Wand sitzen.
- **Problem:** Der Motorradkoffer hängt schief.
 - **Lösung:** Überprüfen Sie, ob die Halterungen korrekt an den Grundplatten montiert sind und ob die Grundplatten gerade an der Wand befestigt wurden. Justieren Sie die Halterungen bei Bedarf.
- **Problem:** Die Schrauben drehen im Kunststoff durch.
 - **Lösung:** Entfernen Sie die Schrauben und prüfen Sie das Gewinde. Verwenden Sie gegebenenfalls größere Schrauben oder spezielle Kunststoffdübel, um eine sichere Befestigung zu gewährleisten.

Kontaktinformationen

Falls Sie weitere Unterstützung benötigen oder auf Probleme stoßen, die hier nicht aufgeführt sind, wenden Sie sich bitte an unseren Kundendienst:

- **E-Mail:** info@snoto.de
- **Website:** www.snoto.de

6. Gewährleistung und Service

Gewährleistungsbedingungen

- Es wird keine zusätzliche Garantie angeboten. Die gesetzliche Gewährleistung bleibt davon unberührt.
- Die gesetzliche Gewährleistung deckt Material- und Verarbeitungsfehler ab, die bei normalem Gebrauch auftreten.
- Schäden, die durch unsachgemäße Montage, Überlastung oder unsachgemäße Verwendung entstehen, sind von der Gewährleistung ausgeschlossen.

Gewährleistungsansprüche

- Um einen Gewährleistungsanspruch geltend zu machen, wenden Sie sich bitte an unseren Kundendienst und halten Sie den Kaufbeleg bereit.
- Unser Kundendienst wird Sie durch den Prozess der Rücksendung und des Austauschs oder der Reparatur des Produkts führen.

Serviceinformationen

- Für Reparaturen außerhalb der Gewährleistungszeit oder für zusätzliche Serviceleistungen können Sie sich ebenfalls an unseren Kundendienst wenden.
- Wir bieten Ersatzteile und Reparaturdienste an, um die Lebensdauer Ihrer Wandhalterung zu verlängern.

Kontaktinformationen:

- **E-Mail:** info@snoto.de
- **Website:** www.snoto.de

7. Anhang

Technische Daten

- **Material:** Kunststoff PLA (3D-gedruckt)
- **Abmessungen der Grundplatten:** 320 mm x 120 mm x 10 mm
- **Gewicht:** 200 g pro Haltereinheit
- **Maximale Belastung:** 15 kg
- **Farbe:** Schwarz
- **Befestigungsschrauben:** 3,5 mm x 25 mm (inklusive)

Konformitätserklärung

- Diese Wandhalterung entspricht den relevanten Sicherheits- und Qualitätsstandards.
- Die Herstellung erfolgt gemäß den Richtlinien für 3D-Druckprodukte und unterliegt regelmäßigen Qualitätskontrollen.